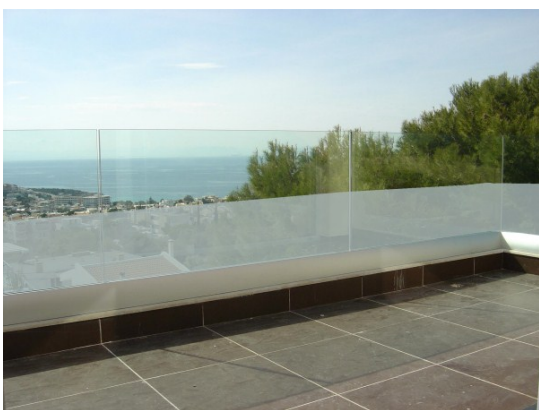


Brüstungen für innen und außen



Unsere Glasbrüstungen sind für verschiedene Anwendungen im und am Haus geeignet. Für Galerien, Balkone oder Dachterrassen. Wir verwenden ausschließlich hochwertiges Verbund-sicherheitsglas mit bauamtlicher Zulassung. Alle Profile verfügen über ein Allgemeines Bauaufsichtliches Prüfzeugnis (AbP).

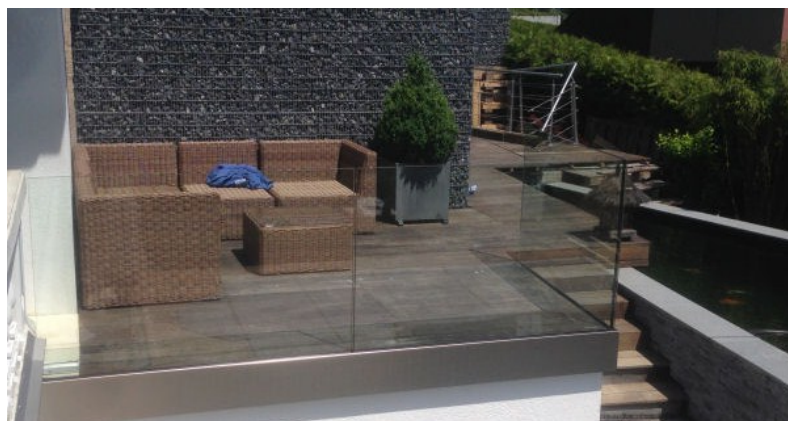
Jede Glasbrüstung wird kundenindividuell geplant und gefertigt. Bauliche Besonderheiten wie Unterbrechungen, Ausschnitte, Ecken und offene Winkel werden berücksichtigt.

Bei der Glasgestaltung sind Sie ganz frei und können sich für ein transparentes, halbtransparentes oder blickdichtes Glas entscheiden. Eigene Motive durch Satinierungen oder Bedruckungen sind ebenfalls möglich.

Unsere rahmenlosen Befestigungssysteme erhalten Sie je nach Einbausituation für eine aufgesetzte oder vorgesetzte Montage.

Das Glas wird mit einem Handlauf oder einem Kantenschutz (U-Profil) aus Edelstahl zusätzlich stabilisiert und bündig ausgerichtet.

Für die Gestaltung der Befestigung stehen beliebige Farben (in Anlehnung an RAL-Töne) zur Verfügung.

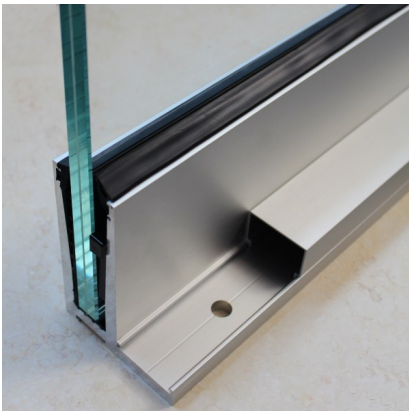


Vorteile im Überblick

- alle Profilsysteme mit AbP (bis 1.300 mm Höhe)
- Verbund-Sicherheitsglas mit bauamtlicher Zulassung
- Glasstärke 17,52 mm (Clip und Solo auch mit 21,52 mm)
- Glasgestaltung frei wählbar
- Handlauf eckig oder rund



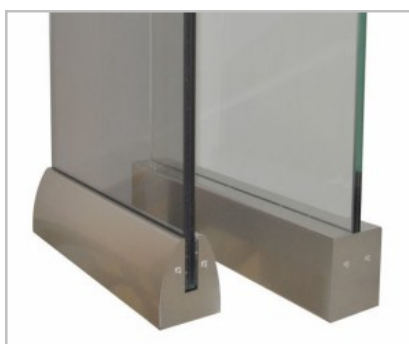
Befestigungssysteme zur aufgesetzten Montage

**Delgado**

- Aluminium Bodenprofil mit Befestigungsflansch
- Befestigung erfolgt über den Flansch
- inklusive Abdeckprofil zur optionalen Verwendung
- bis 6.000 mm unterbrechungsfrei in einem Stück
- Klemmböcke, Keil- und Abschlussdichtungen inklusive

**Formal**

- Aluminium Bodenprofil ohne Befestigungsflansch
- Befestigung erfolgt durch den Profildboden
- bis 6.000 mm unterbrechungsfrei in einem Stück
- Klemmböcke, Keil- und Abschlussdichtungen inklusive

**Clip**

- Aluminium Bodenklemmprofil
- wahlweise mit ovaler oder eckiger Abdeckung
- bis 5.000 mm unterbrechungsfrei in einem Stück

Befestigungsmaterial

Unter Angabe des Untergrundes können Sie das passende Befestigungsmaterial dazu bestellen.

Befestigungssysteme zur vorgesetzten Montage

**Ante**

- Aluminium Profil zur vorgesetzten Montage
- zum Anschrauben vor dem Baukörper
- bis 6.000 mm unterbrechungsfrei in einem Stück
- Klemmböcke, Keil- und Abschlussdichtungen inklusive

**VARIante**

- Aluminium Profil zur vorgesetzten Montage
- vertikaler Flansch zum Anschrauben
- wahlweise ohne Abdeckung in Aluminium pressblank zum Einbau oder mit Abdeckprofil in Aluminium Edelstahleffekt
- bis 6.000 mm unterbrechungsfrei in einem Stück
- Klemmböcke, Keil- und Abschlussdichtungen inklusive

**Solo**

- Edelstahl-Punkthalter mit Gewindestange
- Wanddistanz einstellbar von 32 bis 44 mm
- für Glasstärke 17,52 oder 21,52 mm

Befestigungsmaterial

Unter Angabe des Untergrundes können Sie das passende Befestigungsmaterial dazu bestellen.

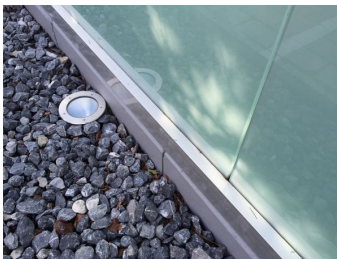
Optionen zur Glasbrüstung

**Brüstungsverlauf**

- Maßanfertigung mit Ecken in beliebigen Winkeln
- Unterbrechungen und Sonderformen

**Edelstahl-Handlauf**

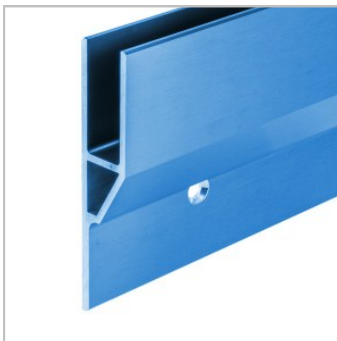
- rund oder eckig
- fester Sitz durch Gummieinleger
- alternativ: U-Profil aus Edelstahl, Befestigung durch Silikonierung

**Abdeckung Clip**

- ovale oder eckige Form

**Glasversiegelung**

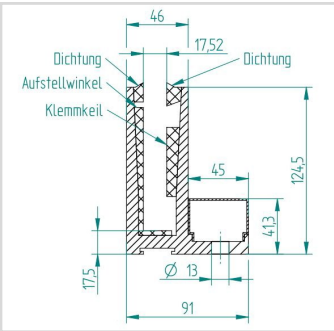
- Glas-Versiegelung mit Signapur Advance (5 Jahre Hersteller-Garantie)
- empfehlenswert bei Außeneinsatz oder in Feuchträumen

**farbige Pulverbeschichtung**

- in Anlehnung an RAL-Töne oder eigene Farbe

Technische Informationen

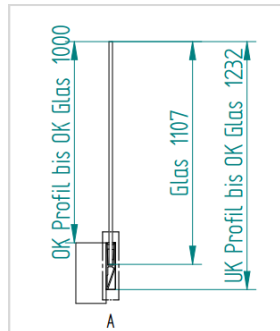
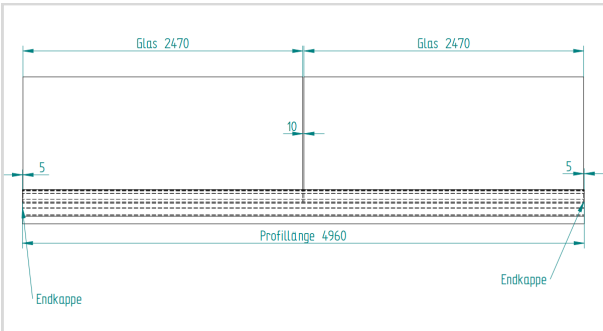
- vorgesetzte oder aufgesetzte Montage
- verschiedene Befestigungssysteme, passend zu jeder Einbausituation
- alle Profile verfügen über ein Allgemeines bauaufsichtliches Prüfzeugnis



technische Zeichnungen zum Produkt

Basis-Zeichnungen zum Download im [Netz](#)

auftragsbezogene individuelle technische Zeichnung mit Kundenmaß



Beispielzeichnungen

Name	Datum	Skizze
Zustand:	Gezeichnet	13.12.2024
Geprüft:		
Bauart:	Neubau	grundriss
Charakter:		
Skizze:	Zusatz	
Modifikation:		
Kunden:	000001	11.11.2024
Bestell-Nr. Glas:	000001	11.11.2024
Skizze:	1:1	
Skizze:	1:1	