

Allgemeine bauaufsichtliche Zulassung

Zulassungsstelle für Bauprodukte und Bauarten Bautechnisches Prüfamts

Eine vom Bund und den Ländern
gemeinsam getragene Anstalt des öffentlichen Rechts
Mitglied der EOTA, der UEAtc und der WFTAO

Datum:

27.03.2017

Geschäftszeichen:

I 38-1.70.3-25/13

Zulassungsnummer:

Z-70.3-241

Antragsteller:

ETG GmbH

Brinkeweg 7

33758 Schloss Holte-Stukenbrock

Geltungsdauer

vom: **27. März 2017**

bis: **27. März 2022**

Zulassungsgegenstand:

Vordach Dura

Der oben genannte Zulassungsgegenstand wird hiermit allgemein bauaufsichtlich zugelassen.
Diese allgemeine bauaufsichtliche Zulassung umfasst acht Seiten und sechs Anlagen.

DIBt

I ALLGEMEINE BESTIMMUNGEN

- 1 Mit der allgemeinen bauaufsichtlichen Zulassung ist die Verwendbarkeit bzw. Anwendbarkeit des Zulassungsgegenstandes im Sinne der Landesbauordnungen nachgewiesen.
- 2 Sofern in der allgemeinen bauaufsichtlichen Zulassung Anforderungen an die besondere Sachkunde und Erfahrung der mit der Herstellung von Bauprodukten und Bauarten betrauten Personen nach den § 17 Abs. 5 Musterbauordnung entsprechenden Länderregelungen gestellt werden, ist zu beachten, dass diese Sachkunde und Erfahrung auch durch gleichwertige Nachweise anderer Mitgliedstaaten der Europäischen Union belegt werden kann. Dies gilt ggf. auch für im Rahmen des Abkommens über den Europäischen Wirtschaftsraum (EWR) oder anderer bilateraler Abkommen vorgelegte gleichwertige Nachweise.
- 3 Die allgemeine bauaufsichtliche Zulassung ersetzt nicht die für die Durchführung von Bauvorhaben gesetzlich vorgeschriebenen Genehmigungen, Zustimmungen und Bescheinigungen.
- 4 Die allgemeine bauaufsichtliche Zulassung wird unbeschadet der Rechte Dritter, insbesondere privater Schutzrechte, erteilt.
- 5 Hersteller und Vertreiber des Zulassungsgegenstandes haben, unbeschadet weiter gehender Regelungen in den "Besonderen Bestimmungen", dem Verwender bzw. Anwender des Zulassungsgegenstandes Kopien der allgemeinen bauaufsichtlichen Zulassung zur Verfügung zu stellen und darauf hinzuweisen, dass die allgemeine bauaufsichtliche Zulassung an der Verwendungsstelle vorliegen muss. Auf Anforderung sind den beteiligten Behörden Kopien der allgemeinen bauaufsichtlichen Zulassung zur Verfügung zu stellen.
- 6 Die allgemeine bauaufsichtliche Zulassung darf nur vollständig vervielfältigt werden. Eine auszugsweise Veröffentlichung bedarf der Zustimmung des Deutschen Instituts für Bautechnik. Texte und Zeichnungen von Werbeschriften dürfen der allgemeinen bauaufsichtlichen Zulassung nicht widersprechen. Übersetzungen der allgemeinen bauaufsichtlichen Zulassung müssen den Hinweis "Vom Deutschen Institut für Bautechnik nicht geprüfte Übersetzung der deutschen Originalfassung" enthalten.
- 7 Die allgemeine bauaufsichtliche Zulassung wird widerruflich erteilt. Die Bestimmungen der allgemeinen bauaufsichtlichen Zulassung können nachträglich ergänzt und geändert werden, insbesondere, wenn neue technische Erkenntnisse dies erfordern.

II BESONDERE BESTIMMUNGEN

1 Zulassungsgegenstand und Anwendungsbereich

Zulassungsgegenstand ist eine auskragende Vordachverglasung der Firma ETG GmbH. Bei dieser Konstruktion wird ein rechteckiges und ebenes Verbund-Sicherheitsglas (VSG) aus teilvorgespanntem Glas (TVG) über eine Klemmschiene aus Aluminium am Gebäude befestigt (siehe Anlage 1).

Die VSG darf maximal mit einer Neigung von 5° bezüglich der Horizontalen eingebaut werden und wird mit zwei Sicherungsstiften mechanisch gegen Herausziehen aus der Klemmschiene gesichert.

Das Vordach gemäß Anlage 1 hat eine Mindestbreite von 2000 mm und eine maximale Tiefe von 1000 mm.

Die Befestigung der Klemmschiene an der ausreichend tragfähigen, druckfesten und ausgesteiften Unterkonstruktion erfolgt mittels geregelten oder zugelassenen Verbindungsmitteln, wie z.B. Schrauben oder Dübeln.

Die auskragende Vordachverglasung darf nicht - auch nicht zur Wartung oder zu Reinigungszwecken - betreten werden.

2 Bestimmungen für die Bauprodukte

2.1 Eigenschaften und Zusammensetzung

2.1.1 Glasscheibe

Die Glasscheibe des Vordachsystems ist als Verbund-Sicherheitsglas (Komponente K 01), bestehend aus zwei rechteckigen, ebenen TVG-Scheiben der Nennstärke 8 mm und einer Zwischenschicht SGP nach Z-70.3-170¹ der Dicke 1,52 mm auszuführen.

Die Abmessungen der Vordachverglasungen sind Abschnitt II 1 zu entnehmen. Der Durchmesser der Lochbohrungen für die Sicherungsstifte beträgt 14 mm. Vorgaben zur Lage und Größe der hierfür erforderlichen Glasbohrungen werden in Anlage 3 gegeben.

Die Kanten der Glasscheiben sind als "Polierte Kante" nach DIN EN 1863-1² auszuführen (siehe auch Anlage 3).

Bezüglich weiterer Anforderungen an die Ausführung und die Eigenschaften der Verbund-Glasscheibe gelten die Bestimmungen der allgemeinen bauaufsichtlichen Zulassung.

Die Bauprodukte müssen verwendbar sein im Sinne der Landesbauordnungen.

¹ Allgemeine bauaufsichtliche Zulassung Z-70.3-170 vom 18.08.2016: Verbund-Sicherheitsglas aus SentryGlas® SG5000 mit Schubverbund
² DIN EN 1863-1:2000-03 Teilvorgespanntes Kalknatronglas - Teil 1: Definition und Beschreibung

2.1.2 Klemmschiene, Klemmschrauben und Sicherungsstifte

Die zweiteilige Klemmschiene (Unterteil und Klemmteil, Komponente K 03) besteht entsprechend Anlage 4 aus stranggepressten Aluminiumprofilen EN AW 6060 T66 nach DIN EN 755-2³.

Zwischen Unterkonstruktion und Klemmschiene können Keilleisten (Komponente K 02) aus Polyethylen E-Modul 1200 N/mm² oder Aluminium EN AW 6060 T66 nach DIN EN 755-2 vorgesehen sein, die für die Neigung des Vordaches sorgen.

Das Klemmteil der Klemmschiene wird mit Klemmschrauben (Komponente K 04) am Unterteil verschraubt. Als Klemmschrauben sind metrische Zylinderschrauben M8x60 nach DIN EN ISO 4762⁴ aus nichtrostendem Stahl A2-70 nach DIN EN ISO 3506-1⁵ vorgesehen.

Der Abstand der Klemmschrauben untereinander beträgt 150 mm. Der Achsabstand der Klemmschrauben zum Profilende beträgt mindestens 25 mm. Das planmäßige Anzugsmoment der Klemmschrauben beträgt 25 Nm (Anlage 4). Die Sicherungsstifte (Komponente K 05) bestehen aus nichtrostendem Stahl A2 50 nach DIN EN ISO 3506-1. Sie haben einen Durchmesser von 8 mm.

Aufbau und Abmessungen der Einzelteile der Klemmschiene müssen den Anlagen 2 bis 4 und den beim Deutschen Institut für Bautechnik hinterlegten Detailangaben entsprechen.

2.1.3 Elastische Zwischenlagen

Die Klemmschiene (Komponente K 03) hat elastischen Zwischenlagen aus SBR Shore A Härte 65±5 zur Vermeidung Glas – Alukontakt.

Die Sicherungsstifte haben Ummantelungen aus Kunststoff.

Die Materialeigenschaften haben den beim Deutschen Institut für Bautechnik hinterlegten Detailangaben zu entsprechen.

2.2 Herstellung, Verpackung, Transport, Lagerung und Kennzeichnung

2.2.1 Herstellung

Alle Teile der Klemmkonstruktion sind werksmäßig entsprechend den Regelungen von DIN EN 1090-3 herzustellen.

2.2.2 Verpackung, Transport, Lagerung

Der Transport der Glaselemente darf nur mit Transporthilfen durchgeführt werden, die eine Verletzung der Glaskanten ausschließen. Bei Zwischenlagerung am Einbauort sind geeignete Unterlagen zum Schutz der Glaskanten vorzusehen.

2.2.3 Kennzeichnung

Auf allen Komponenten der Haltekonstruktion oder auf der Verpackung der kompletten Vordachsysteme ist von der Firma ETG GmbH eine Kennzeichnung mit Werkstoffbezeichnung, Herstelljahr, Herstellwerk und dem Übereinstimmungszeichen (Ü-Zeichen) nach den Übereinstimmungszeichen-Verordnungen der Länder durchzuführen.

Der Lieferschein oder die Verpackung der VSG-Scheiben aus TVG muss von der Herstellfirma mit dem Übereinstimmungszeichen (Ü-Zeichen) nach den Übereinstimmungszeichen-Verordnungen der Länder gekennzeichnet werden. Zusätzlich ist das Vordachsystem dauerhaft und im eingebauten Zustand sichtbar mit der Zulassungsnummer "Z-70.3-241" zu versehen. Die Kennzeichnung der VSG-Scheiben nach allgemeiner bauaufsichtlicher Zulassung für Verglasungen aus teilvorgespanntem Glas darf entfallen.

Die geforderten Kennzeichnungen dürfen nur erfolgen, wenn die Voraussetzungen nach Abschnitt 2.3 erfüllt sind.

3	DIN EN 755-2:2013-12	Aluminium und Aluminiumlegierungen
4	DIN EN ISO 4762:2004-06	Zylinderschrauben mit Innensechskant
5	DIN EN ISO 3506-1:2010-04	Mechanische Eigenschaften von Verbindungselementen aus nichtrostenden Stählen - Teil 1: Schrauben

2.3 Übereinstimmungsnachweis

2.3.1 Allgemeines

Die Bestätigung der Übereinstimmung der Bauprodukte nach Abschnitt 2.1.2 und 2.1.3 mit den Bestimmungen dieser allgemeinen bauaufsichtlichen Zulassung muss für jedes Herstellwerk mit einer Übereinstimmungserklärung des Herstellers auf der Grundlage einer werkseigenen Produktionskontrolle erfolgen.

Die Übereinstimmungserklärung hat der Hersteller durch Kennzeichnung des Bauproduktes mit dem Übereinstimmungszeichen (Ü-Zeichen) entsprechend Abschnitt 2.2.3 abzugeben.

2.3.2 Werkseigene Produktionskontrolle

In jedem Herstellwerk ist eine werkseigene Produktionskontrolle einzurichten und durchzuführen. Unter werkseigener Produktionskontrolle wird die vom Hersteller vorzunehmende kontinuierliche Überwachung der Produktion verstanden, mit der dieser sicherstellt, dass die von ihm hergestellten Bauprodukte den Bestimmungen dieser allgemeinen bauaufsichtlichen Zulassung entsprechen.

Die werkseigene Produktionskontrolle soll dabei mindestens die im Folgenden aufgeführten Maßnahmen einschließen.

1. Beschreibung und Überprüfung des Ausgangsmaterials und der Bestandteile

- Vor dem Zusammenbau der Komponenten muss die Übereinstimmung der relevanten Produkteigenschaften mit den entsprechenden Normen und Zulassungsanforderungen festgestellt werden.
- Für die Glasscheiben sind die in Abschnitt 2.1.1. festgelegten Eigenschaften zu überprüfen.
- Der Nachweis der in den Abschnitten 2.1.2 festgeschriebenen Werkstoffeigenschaften der Aluminiumteile der Haltekonstruktion sowie der Schrauben und Sicherungsstifte ist durch ein Abnahmeprüfzeugnis "3.1" nach DIN EN 10204⁶ zu erbringen. Für die Zwischenschichten aus SBR und die Ummantelungen der Sicherungsstifte nach Abschnitt 2.1.3 sowie für die Keilleisten aus Polyethylen nach Abschnitt 2.1.2 wird eine Werksbescheinigung "2.1" nach DIN EN 10204 gefordert.
- Die Übereinstimmung der Angaben in den Prüfbescheinigungen mit denen in dieser allgemeinen bauaufsichtlichen Zulassung ist regelmäßig zu überprüfen.

2. Kontrollen und Prüfungen, die im Rahmen der Herstellung des Zulassungsgegenstandes durchzuführen sind:

- Die Einhaltung der Abmessungen der Komponenten einer Charge ist stichprobenartig zu prüfen.
- Die Oberflächenbeschaffenheit der Aluminiumteile ist durch Sichtkontrollen zu prüfen.

Die Ergebnisse der werkseigenen Produktionskontrolle sind aufzuzeichnen und auszuwerten. Die Aufzeichnungen müssen mindestens folgende Angaben enthalten:

- Bezeichnung des Bauprodukts bzw. des Ausgangsmaterials und der Bestandteile,
- Art der Kontrolle oder Prüfung,
- Datum der Herstellung und der Prüfung des Bauprodukts bzw. des Ausgangsmaterials oder der Bestandteile,
- Ergebnis der Kontrollen und Prüfungen und, soweit zutreffend, Vergleich mit den Anforderungen,
- Unterschrift des für die werkseigene Produktionskontrolle Verantwortlichen.

Die Aufzeichnungen sind mindestens fünf Jahre aufzubewahren. Sie sind dem Deutschen Institut für Bautechnik und der zuständigen obersten Bauaufsichtsbehörde auf Verlangen vorzulegen.

⁶

DIN EN 10204:2005-01

Metallische Erzeugnisse - Arten von Prüfbescheinigungen

Bei ungenügendem Prüfergebnis sind vom Hersteller unverzüglich die erforderlichen Maßnahmen zur Abstellung des Mangels zu treffen. Bauprodukte, die den Anforderungen nicht entsprechen, sind so zu handhaben, dass Verwechslungen mit übereinstimmenden ausgeschlossen werden. Nach Abstellung des Mangels ist - soweit technisch möglich und zum Nachweis der Mängelbeseitigung erforderlich - die betreffende Prüfung unverzüglich zu wiederholen.

3 Bestimmungen für die Bemessung

3.1 Nachweis der Tragfähigkeit, Gebrauchstauglichkeit und Dauerhaftigkeit

3.1.1 Allgemeines

Die Nachweise der Tragfähigkeit und Gebrauchstauglichkeit der auskragenden Vordachkonstruktion und all seiner Komponenten sind auf Grundlage geltender Technischer Baubestimmungen und sowie unter Berücksichtigung dieser allgemeinen bauaufsichtlichen Zulassung zu führen.

Die Einwirkungen auf das Vordachsystem sind nach den Technischen Baubestimmungen zu ermitteln.

Im Rahmen des Nachweises sind den verwendeten Komponenten unterschiedliche Materialeigenschaften zuzuweisen.

Da die Steifigkeit der Zwischenlagen aus SBR gewissen herstellungsbedingten Schwankungen und alterungs- sowie temperaturbedingten Veränderungen unterliegt, sind die Materialkennwerte im Rahmen der Berechnung entsprechend der in der DIN 18008-3⁷, Anhang A (für Elastomere) vorgegebenen Wertebereiche zu variieren.

3.1.2 Nachweise der einzelnen Vordach-Komponenten

3.1.2.1 Verbund-Sicherheitsglas

Das Verbund-Sicherheitsglas ist entsprechend den Technischen Baubestimmungen im maßgebenden Lastfall nach dem Teilsicherheitskonzept nach DIN 18008-1⁸ in Verbindung mit DIN 18008-2⁹ für die maximale Hauptzugspannung nachzuweisen.

Abweichend von den Regelungen in DIN 18008-2 sind folgende Bestimmungen zu beachten:

- Die linienförmige Lagerung ist an einer Seite beidseitig (Druck und Sog) normal zur Scheibenebene wirksam.
- Bei Verwendung von Verbundsicherheitsglas aus SentryGlass® SGP 5000 nach der allgemeinen bauaufsichtlichen Zulassung Nr. Z-70.3-170 darf ein günstig wirkender Schubverbund angesetzt werden.
- Die Begrenzung der Verformung der einseitig eingespannten Verglasung unter planmäßigen Einwirkungen wird mit L/50 definiert.

7	DIN 18008-3:2013-07	Glas im Bauwesen - Bemessungs- und Konstruktionsregeln - Teil 3: Punktförmig gelagerte Verglasungen
8	DIN 18008-1:2010-12	Glas im Bauwesen: Bemessungs- und Konstruktionsregeln - Teil 1: Begriffe und allgemeine Grundlagen
9	DIN 18008-2:2010-12	Glas im Bauwesen: Bemessungs- und Konstruktionsregeln - Teil 2: Linienförmig gelagerte Verglasungen

3.1.2.2 Klemmprofil

Für die Klemmprofile ist folgender Nachweis zu führen:

$$\frac{q_d}{q_{R,d}} \leq 1$$

Nachweis unter Vertikaleinwirkungen

q_d : Bemessungswert der Vertikalkraft im Grenzzustand der Tragfähigkeit

$q_{R,d}$: Bemessungswert des Widerstandes gegenüber der Vertikalkraft

$q_{R,d}$ = siehe Tabelle 1

Beim Nachweis ist zu berücksichtigen, dass sich die Wirkungslinie der Querkraft maximal 505 mm vor der Hinterkante des Klemmprofils befinden darf.

Tabelle 1: Tragfähigkeiten der Klemmschiene

Aufbau / Einwirkung	$q_{R,d}$ [kN/m]
Klemmteil oben / Belastung nach unten wirkend	2,74
Klemmteil unten / Belastung nach oben wirkend	0,78

3.1.2.3 Befestigungen am Gebäude

Der Nachweis der Befestigung der Wandanschlusskonsolen am Gebäude ist in jedem Einzelfall nach Technischen Baubestimmungen (z.B. nach allgemeiner bauaufsichtlicher Zulassung oder ETA) zu führen.

3.2 Nachweise der Resttragfähigkeit

Für die in Abschnitt II 1 angegebenen Abmessungen der Verglasungen wurde die ausreichende Resttragfähigkeit experimentell nachgewiesen.

4 Bestimmungen für die Ausführung, Nutzung und Wartung

4.1 Ausführung

Das Vordach ist an geeignete Konstruktionen aus Beton, Stahl, Mauerwerk oder aus anderen tragfähigen Materialien zu befestigen. Das Vordach ist unter Vermeidung von Zwängungen und unter Beachtung der Montageanleitung nach Anlage 5 zu montieren. Die Montage ist von geeignetem Fachpersonal auszuführen.

Alle Scheiben sind auf Kantenverletzungen zu prüfen. Scheiben mit Kantenverletzungen, die tiefer als 15 % der Glasdicke in das Glasvolumen eingreifen, dürfen nicht verwendet werden.

4.2 Erklärung des Montageunternehmens

Vom Montageunternehmen muss eine schriftliche Erklärung erfolgen (Anlage 6), dass die Ausführung des Vordachsystems den Bestimmungen dieser allgemeinen bauaufsichtlichen Zulassung entspricht und die Montage entsprechend der Montageanleitung (Anlage 5) durchgeführt wurde.

4.3 Nutzung und Wartung

Bei Beschädigungen am Vordachsystem sind die beschädigten Komponenten umgehend auszutauschen bzw. die Beschädigungen fachgerecht zu beheben. Bis zu diesem Zeitpunkt ist die gefährdete Verkehrsfläche zum Schutz von Personen abzusperren.

Allgemeine bauaufsichtliche Zulassung
Nr. Z-70.3-241

Seite 8 von 8 | 27. März 2017

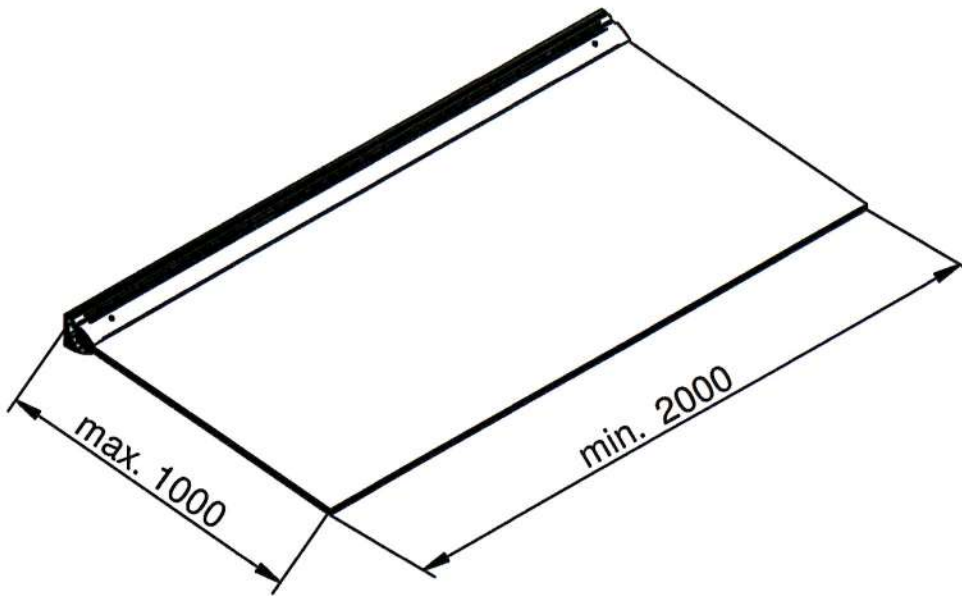
Die Vordachsysteme dürfen nicht betreten werden. Wartungs- und Reinigungsarbeiten sind von der Vorderkante oder den Seiten auszuführen. Gegebenenfalls sind geeignete Hilfseinrichtungen (z. B. Gerüste, Hubsteiger) zu verwenden.

Andreas Schult
Referatsleiter

Beglaubigt



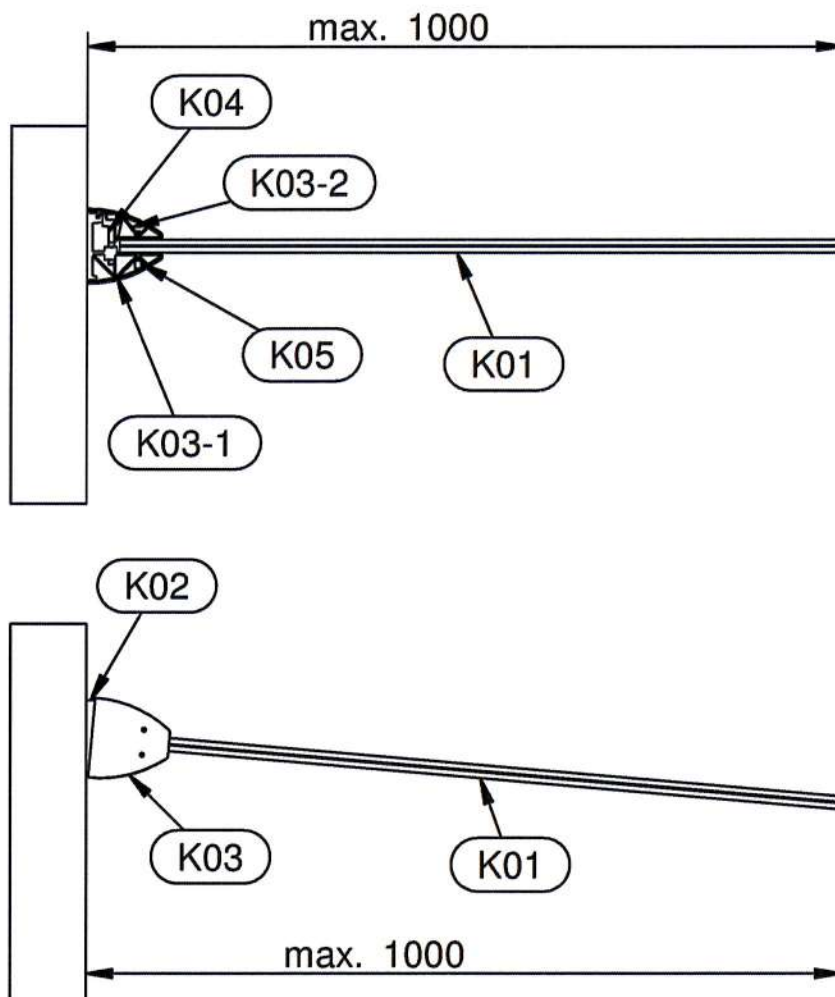
Vordach Dura
Neigung von 0° bis 5°



Vordach Dura

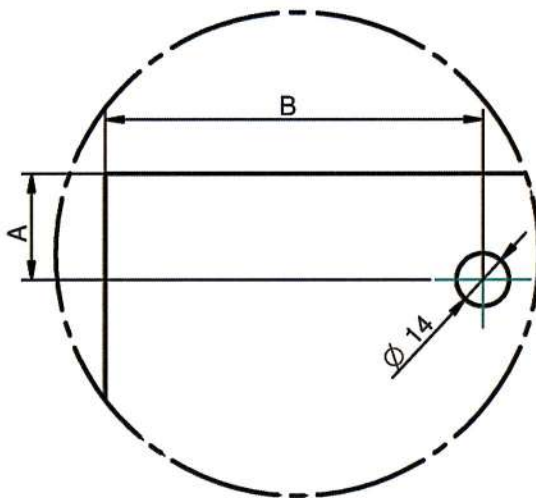
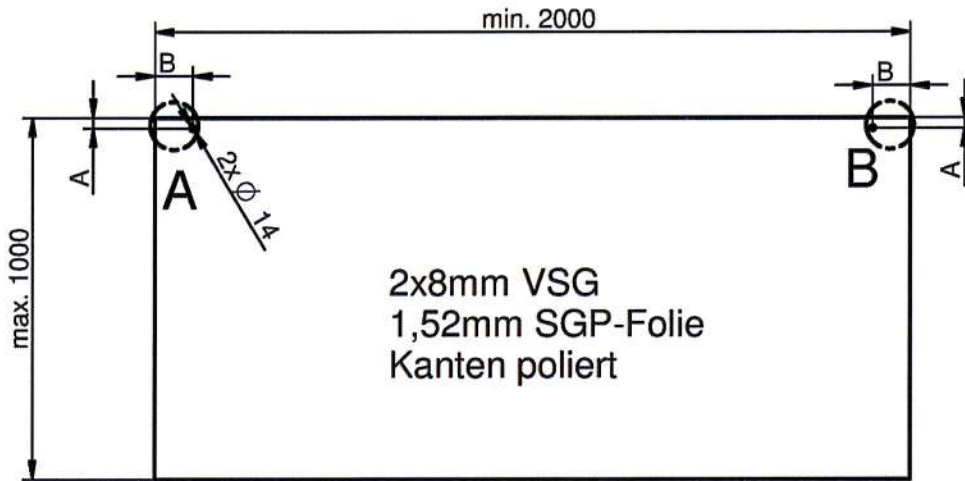
Isometrische Darstellung

Anlage 1

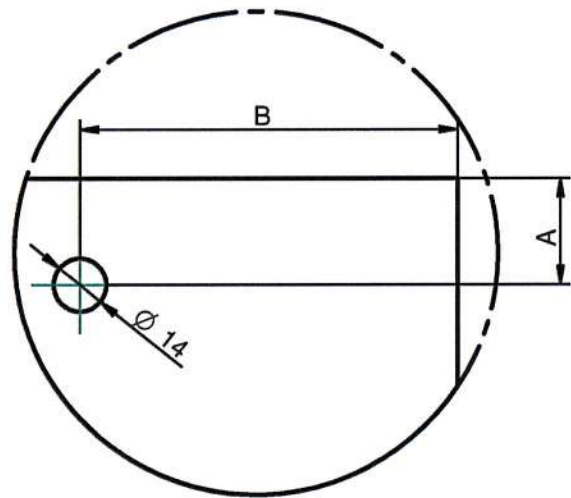


KOMPONENTE	BESCHREIBUNG
K01	VSG
K02	Keil
K03	Klemmprofil
K03-1	Unterteil Klemmprofil
K03-2	Oberteil Klemmprofil
K04	Klemmschraube
K05	Sicherungsstift

Vordach Dura	Anlage 2
Seitenansicht Vordach DURA, Bezeichnung der Komponenten	



EINZELHEIT A



EINZELHEIT B

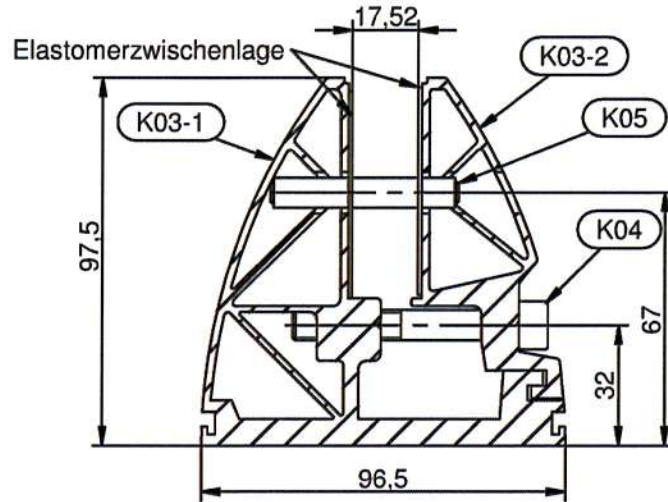
Randabstand A in mm	28
Randabstand B in mm	100

Vordach Dura

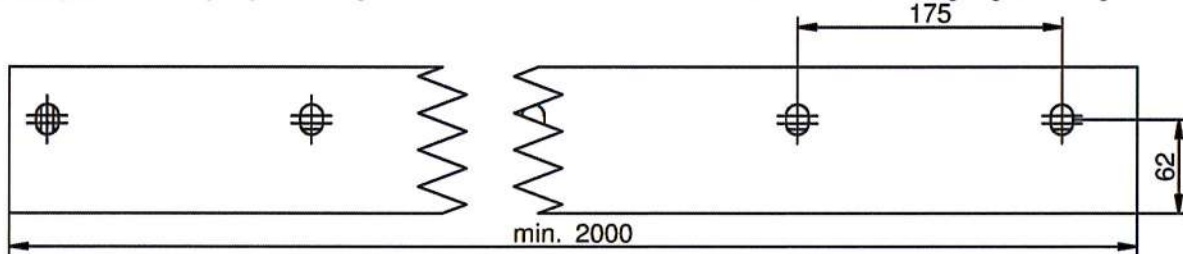
Komponente K01 Randabstände und Bohrungen

Anlage 3

Schnitt B-B



Anordnung der Befestigungsbohrungen



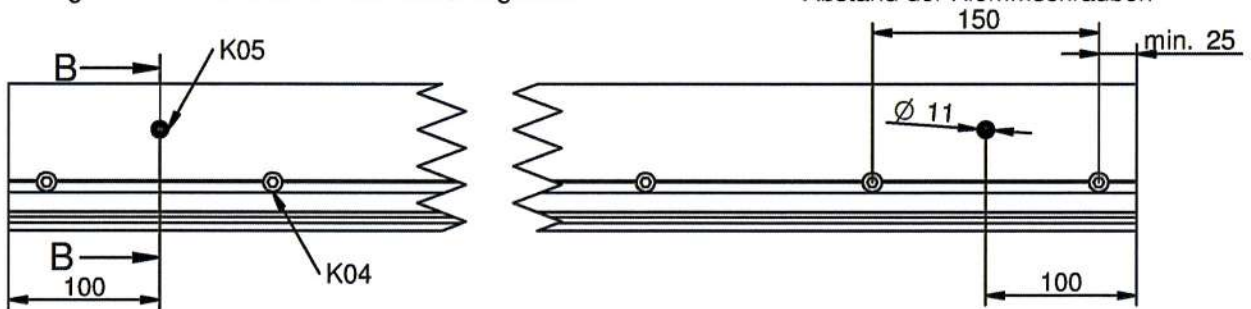
Abstand der Befestigungsbohrungen

175

62

min. 2000

Anordnung der Klemmschrauben und Sicherungsstifte



Abstand der Klemmschrauben

150

min. 25

100

100

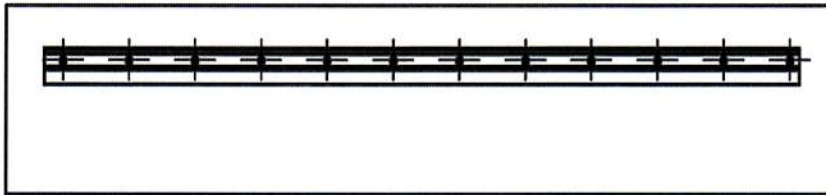
POS.	ANZAHL	BESCHREIBUNG	MATERIAL
K03-1	1	Unterteil Klemmprofil	EN AW-6060 T66
K03-2	1	Oberteil Klemmprofil	EN AW-6060 T66
K04	14	Zylinderschraube DIN EN ISO 4762-A2-M8x60	1.4301 , X5CrNi18-10
K05	2	Sicherungsstift mit Ummantelung	1.4301 , X5CrNi18-10

Vordach Dura

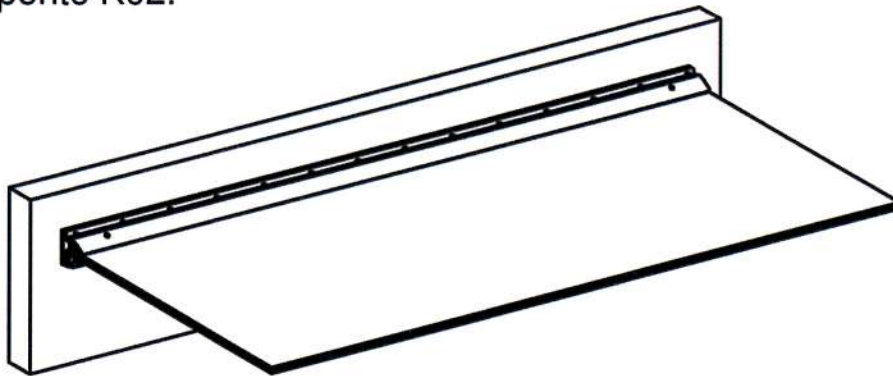
Komponente K03, K04, K05

Anlage 4

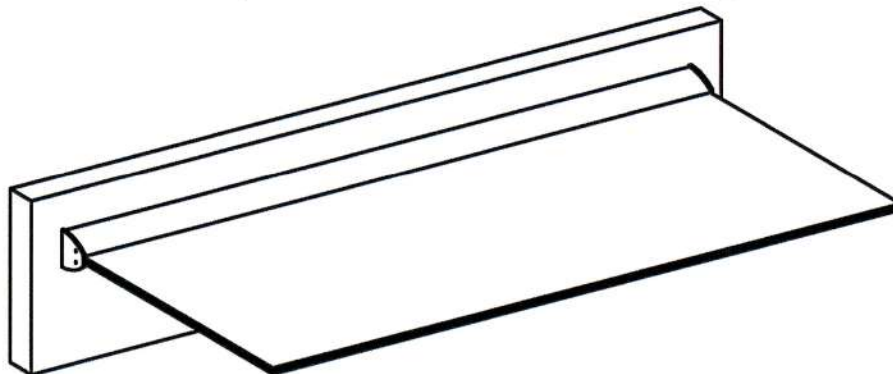
Montageanleitung



Zeichnen Sie die Bohrpunkte mit Hilfe der Komponente K03-1 und geeigneten Messmitteln an. Bitte wählen Sie Art und Befestigung entsprechend den statischen Erfordernissen. Bohren Sie entsprechend dem von Ihnen gewählten Befestigungsmaterial. Befestigen Sie nun die Komponente K03-1 und optional die Komponente K02.



Befestigen Sie nun die Komponente K03-2 an der Komponente K03-1 mittels beliegender Komponente K04. Schieben Sie die Vordachscheibe in die Klemmleiste und sichern Sie die Scheibe mit der Komponente K05. Ziehen Sie die Komponente K04 mit einem Anzugsmoment von 25Nm an.



Montieren Sie die ausgewählten Abdeckungen (Oval / Eckig) durch einclippen in die dafür vorgesehenen Rastungen. Montieren Sie anschließend die Endkappen mit den beiliegenden Schrauben.

Vordach Dura

Montageanleitung Dura

Anlage 5

Übereinstimmungserklärung

Vordach mit Wandklemmprofil (Dura)

Empfänger/Bauherr: _____

Baustelle/Gebäude/Etage _____

Hersteller der Überkopfverglasung: ETG GmbH
Brinkeweg 7
D-33758 Schloß Holte-Stukenbrock

Datum der Fertigstellung: _____

Hiermit wird bestätigt, dass das ausgeführte Vordachsystem (bitte ankreuzen)

- Dura
- Dura Plus
- Duravento

hinsichtlich aller Einzelheiten fachgerecht und unter Einhaltung aller Bestimmungen der allgemeinen bauaufsichtlichen Zulassung Z-70.3-241 des Deutschen Instituts für Bautechnik vom 27.03.2017 hergestellt, zusammengesetzt und montiert wurde und die für die Herstellung des Zulassungsgegenstandes verwendeten Bauprodukte (Verglasung, Komponenten der Haltekonstruktion) entsprechend der Bestimmungen des jeweiligen Verwendbarkeitsnachweises (Norm, Allgemeine bauaufsichtliche Zulassung) gekennzeichnet waren.

(Ort, Datum)

(Stempel, Unterschrift ausführender Betrieb)