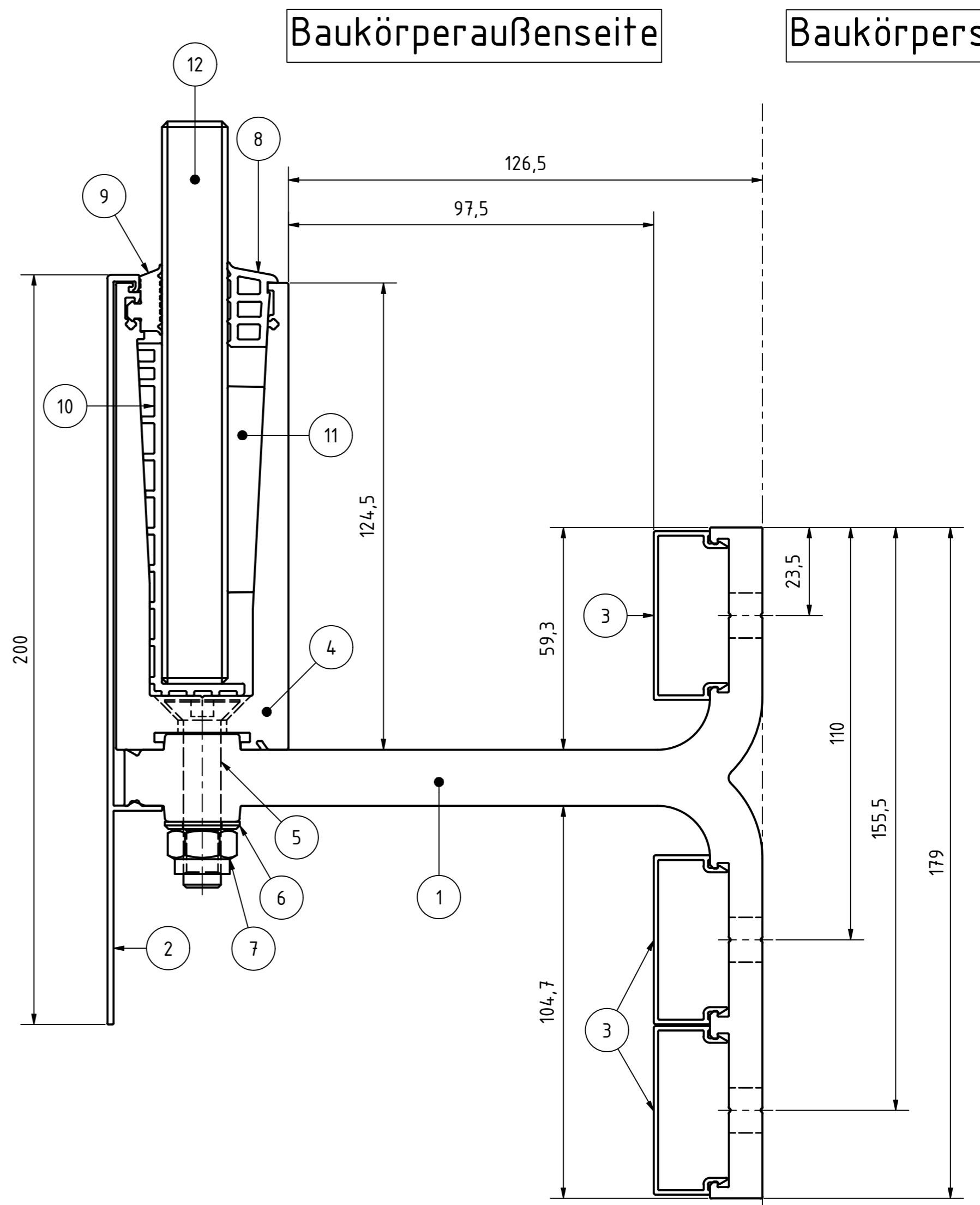
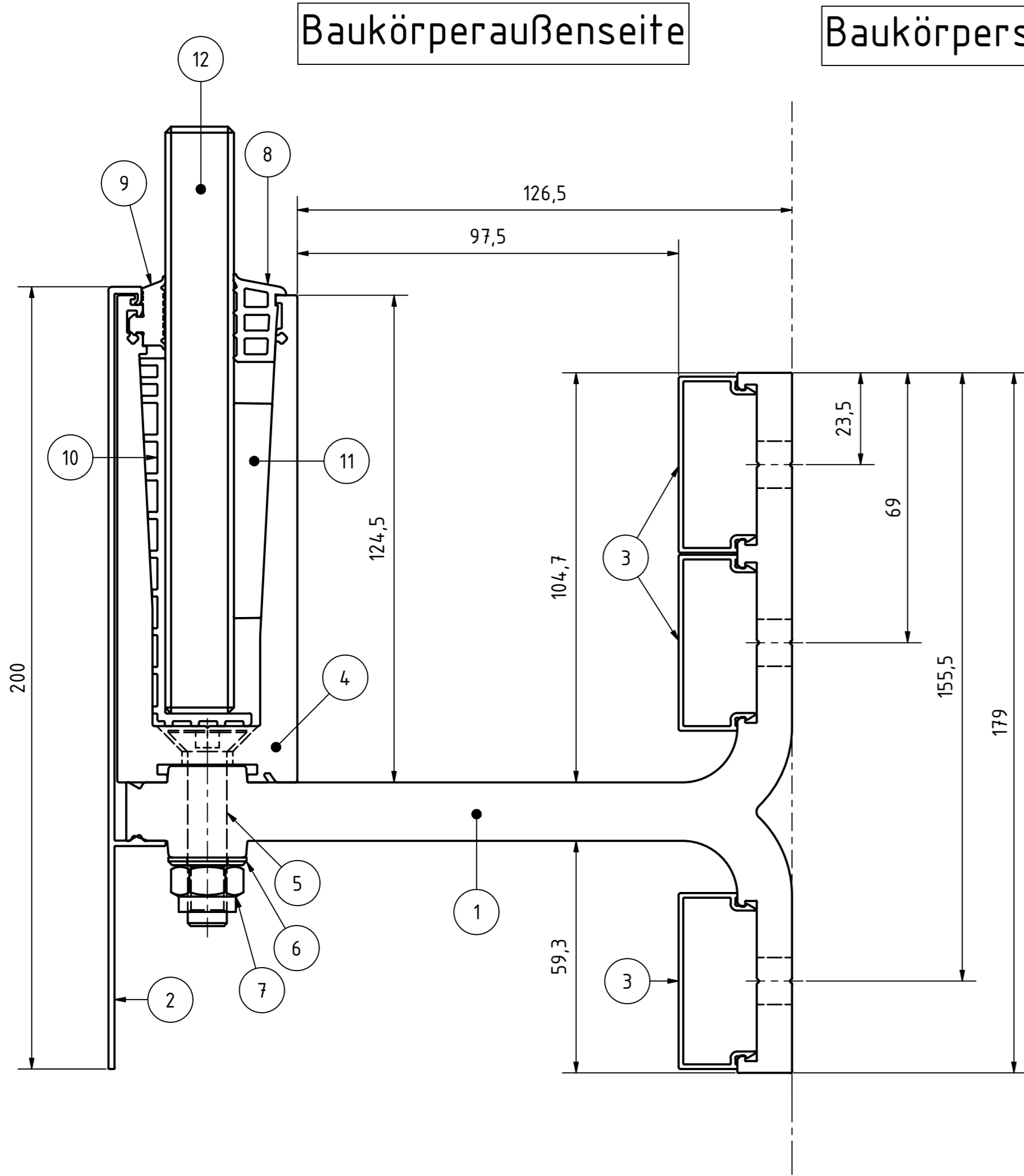


The reproduction, distribution and utilization of this document as well as the communication of its contents to others without express authorization is prohibited. Offenders will be held liable for the payment of damages. All rights reserved in the event of the grant of a patent, utility model or design.

Weitergabe sowie Vervielfältigung dieses Dokuments, Verwertung und Mitteilung seines Inhalts sind verboten, soweit nicht ausdrücklich gestattet. Zuwiderhandlungen verpflichten zu Schadenersatz. Alle Rechte für den Fall der Patent-, Gebrauchsmuster- oder Geschmacksmusterrechte vorbehalten.



BAUTEILLISTE

OBJEKT	BEZEICHNUNG	ARTIKELNUMMER
1	Attikaprofil	ATTK-GR00-0001
2	Attika Front-Abdeckung Außen	ATTK-ABI0-0000
3	Optional: Attika Schraubenabdeckung	ATTK-ABS0-0001
4	Brüstungsprofil Formal	1752-BOF0-8553
5	Senkschraube ISO 10642 - M10 x 50	SCHR-7991-1045
6	Unterlegscheiben ISO 7090 - 10 - 140 HV	UNTE-RLEG-D105
7	Sechskantmutter ISO 7040 - M10	MUTT-M100-6KAN
8	Dichtung innen	E18-3 / 1752-DICH-1000
9	Dichtung außen	E18-4 / 1752-DICH-2000
10	Glasauflage	E18-5 / 1752-LKEI-0000
11	Glaskеil	E18-6 / 1752-GKEI-0000
12	Glasscheibe	-

Glasprofi24		Material		Fläche (mm ²)	Gewicht (kg/m)	Gewicht (kg)	Abwicklung (mm)	Abwicklung mech. (mm)
		erst. am: 03.11.2022	erst. von: Mai	-	-	-	-	-
Glasprofi24 GmbH Brinkeweg 7-11 33758 Schloß-Holte (Germany) Fon +49 5207 95 75 7-25 info@glasprofi24.de Fax +49 5207 95 75 7-16 www.glasprofi24.de		gepr. am: - gepr. von: -		Bezeichnung: Attika - Montageseite: Außen System: Brüstungsprofile Technische Darstellung				
Index	geänd. am	geänd. von	Änderung	Zeichnungsnummer: -				
a				Artikelnummer: -		Maßst.: -		
b				Projektnummer: -				
c				ZSB Attika außen.idw				
d				Toleranzen / Tolerances: DIN ISO 2768-mK				