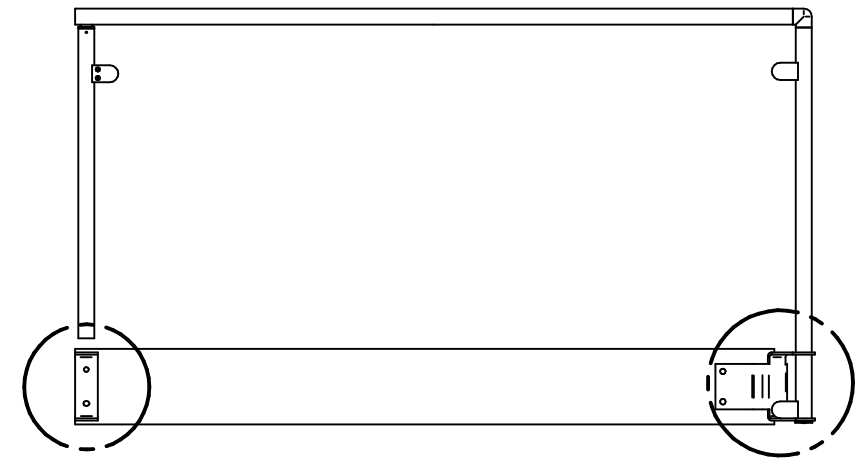
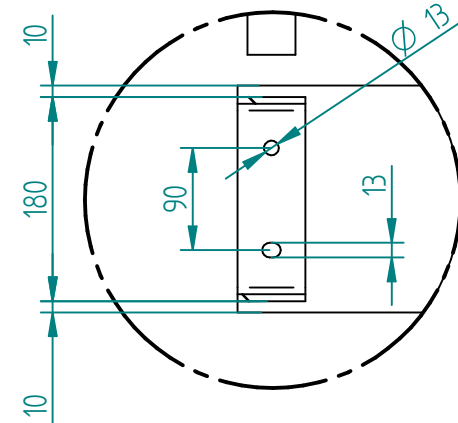


A

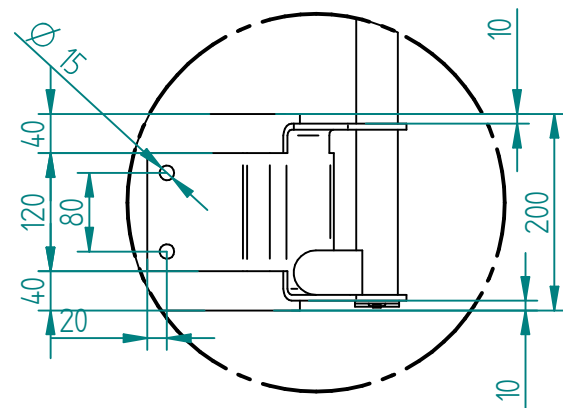


B

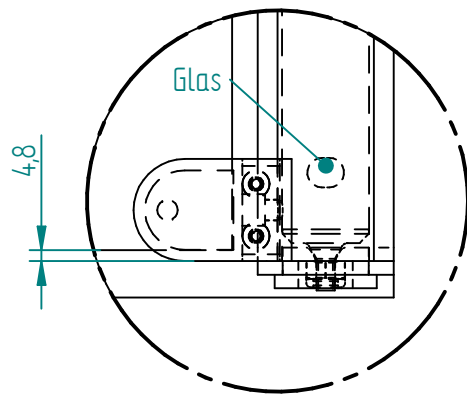
C



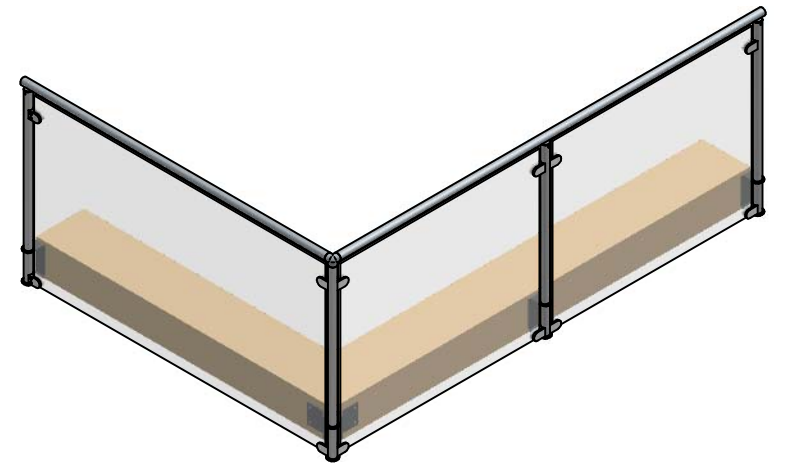
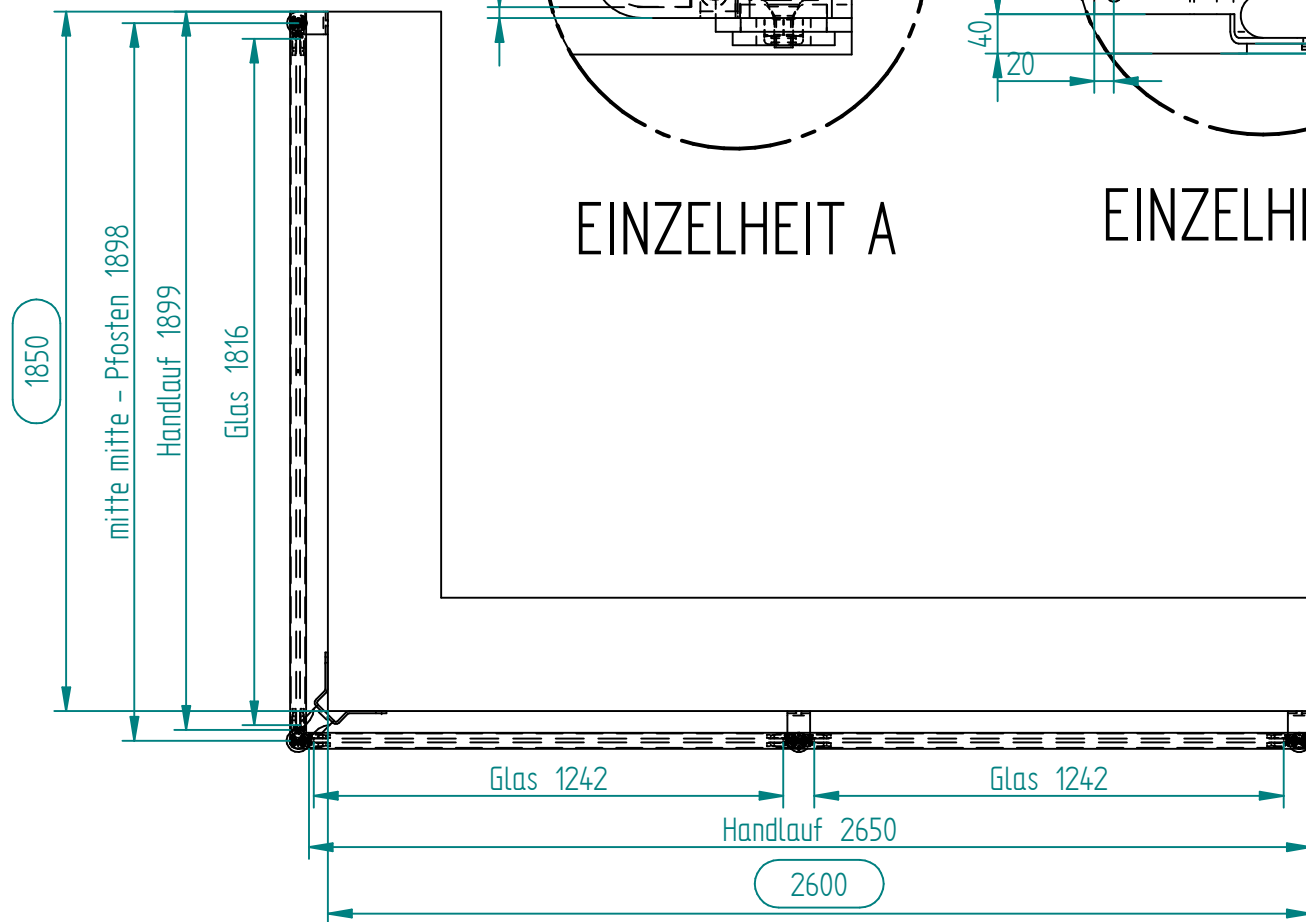
EINZELHEIT C



EINZELHEIT B



EINZELHEIT A



Metalleigenschaften		Stückzahl		Version:	Allgemeintoleranzen: (nicht gelten für Gläser) DIN ISO 2768-VL	Glasprofi24
Material:	V2A	1	A			
Oberfläche:	Edelstahl geschliffen	Blatt	Maßstab:	Bearbeiter:	Zeichnungsdatum:	
Glaseigenschaften:		A3	1:10	Hein	30.12.2021	
Glasart	ESG	Kunde / Auftragsnummer:				
Glasstärke	10	AN1234568_Test GmbH-V				
Kanten	poliert	Benennung:				
Glas	Klarglas	Glasbrüstung Gardo				
Beschichtung	ohne	FILE NAME: AN1234568_Muster Auftrag-V_Gardo.dft				
Sonstiges	-					