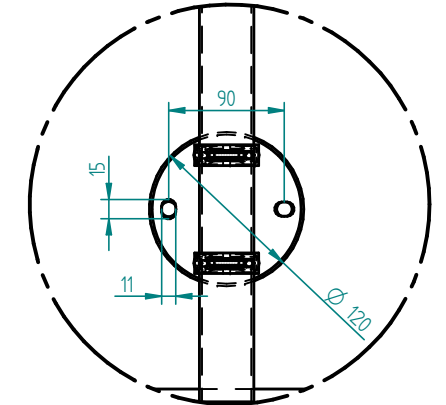
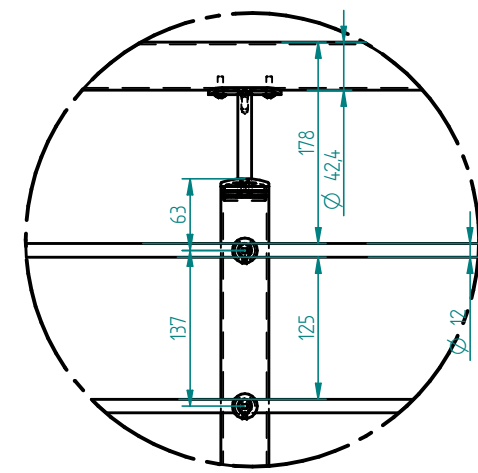


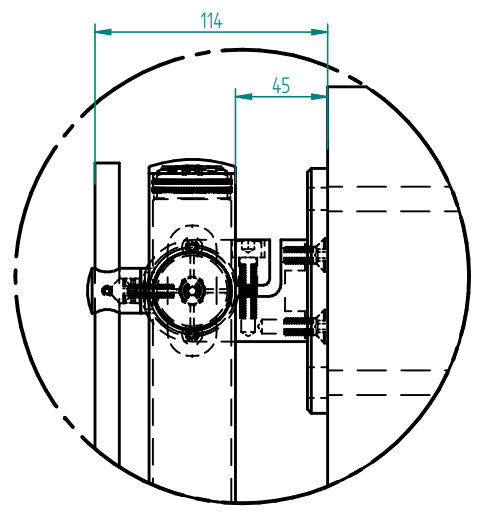
EINZELHEIT A



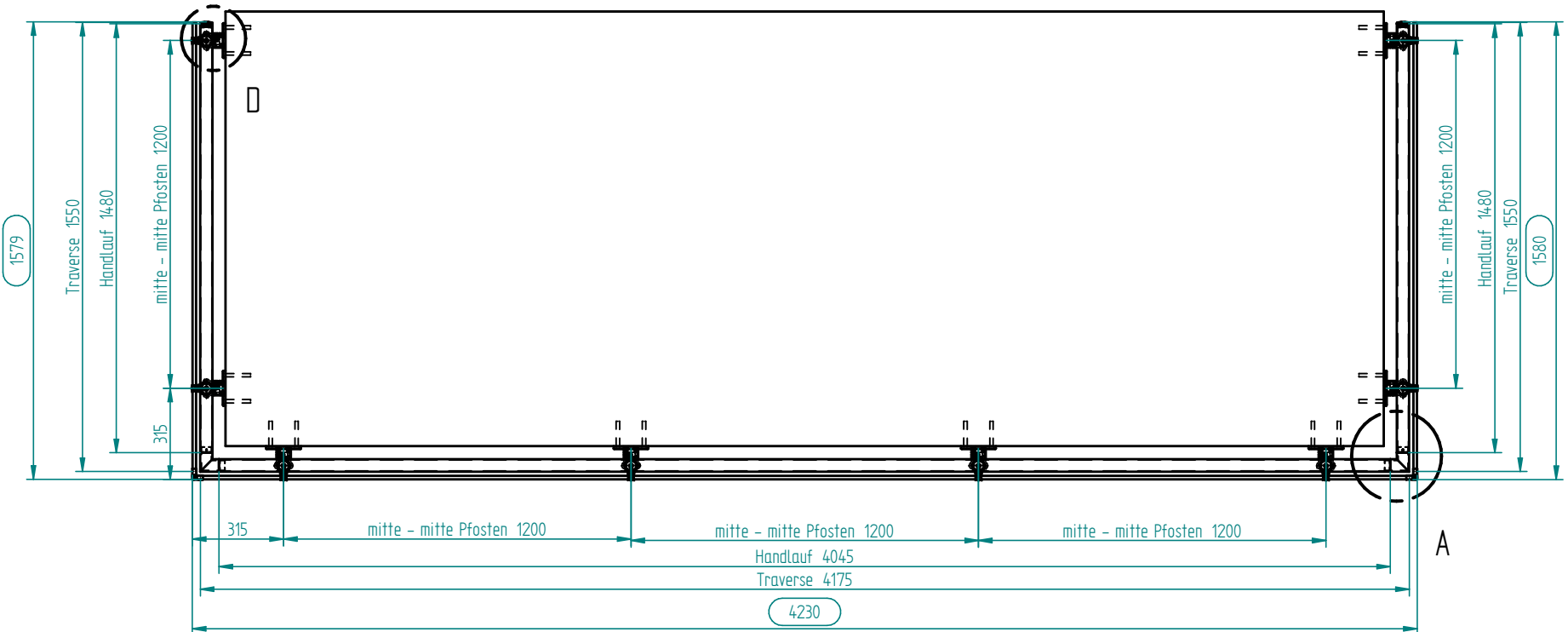
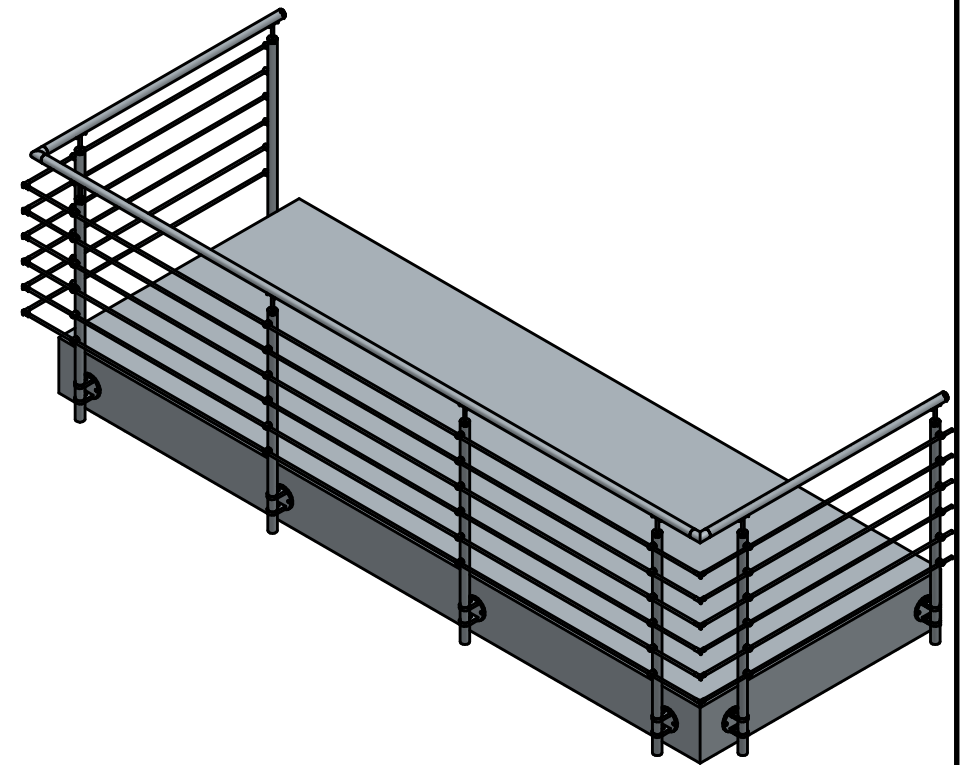
EINZELHEIT B



EINZELHEIT C



EINZELHEIT D



Metalleigenschaften		Stückzahl	Version:	Allgemeintoleranzen: (gelten nicht für Gläser) DIN ISO 2768-vL	Glasprofi24 <small>PROFESSOR DR. GERTH VON RANKE</small>
Material:	Edelstahl	1	A		
Oberfläche:	Edelstahl geschliffen	Blatt A3	Maßstab:	Bearbeiter:	Zeichnungsdatum:
Glaseigenschaften			-	Konstruktion	-
Glasart	-	Auftragsnummer/Kunde			
Glasstärke	-	Konstruktion			
Kanten	-	Benennung: LEXA Rellingeländer aus Edelstahl vorgesetzt			
Glas	-				
Beschichtung					
Sonstiges					