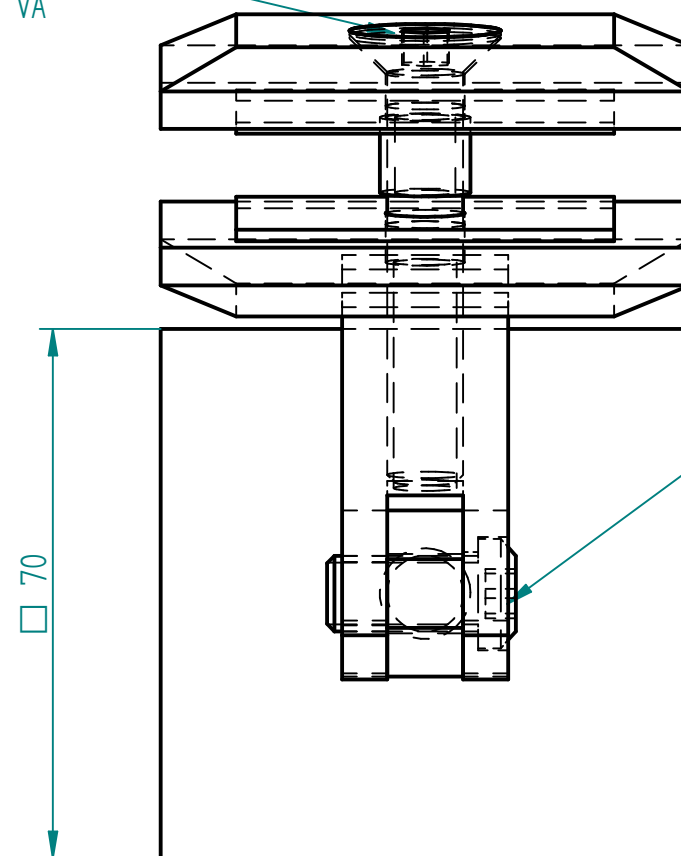
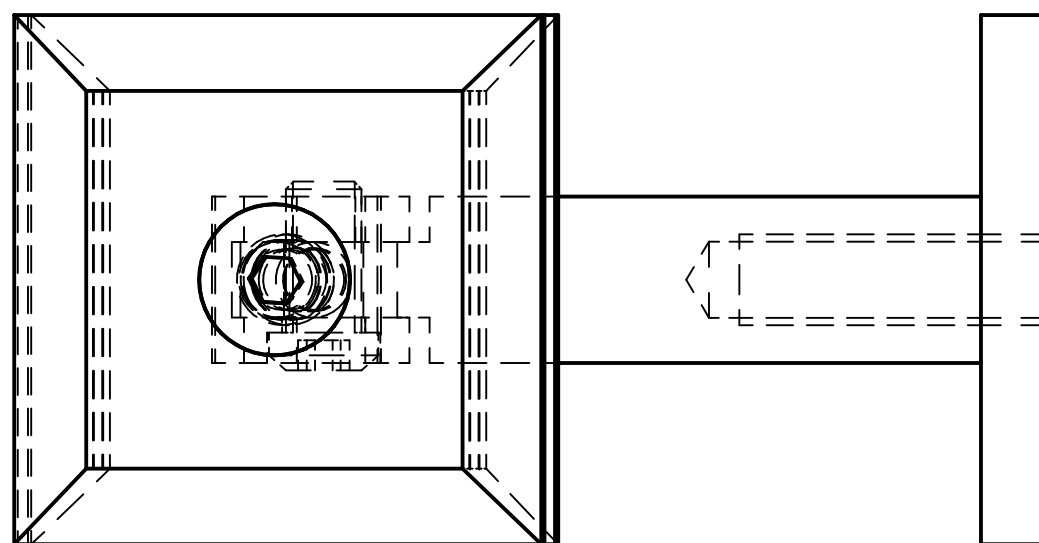
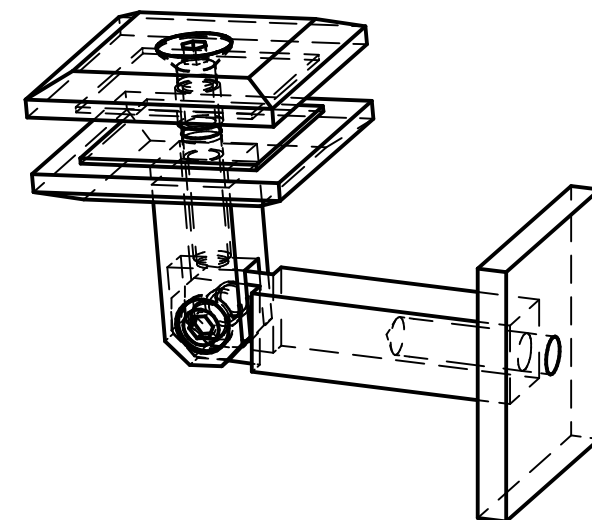



Senkschr. mit Innen6kt.
M10x60 DIN 7991 VA



Zyl.-Schr. mit Innen6kt.
M10x20 DIN 6912 VA

1:2



	NAME	DATE		
gezeichnet	Technik	10/27/11	 Benennung: Punkthalter Glas-Wand	
geprüft				
Oberfl. Beschläge	geschliffen			
Stückzahl				
Material	VA		SIZE Artikel-Nr: A3 SA8300E-5B_quadratisch	REV
-	-		FILE NAME: PUNTO_Punkthalter_SA8300E-5_qu.dft	
-	-		SCALE: M 1:1	WEIGHT: