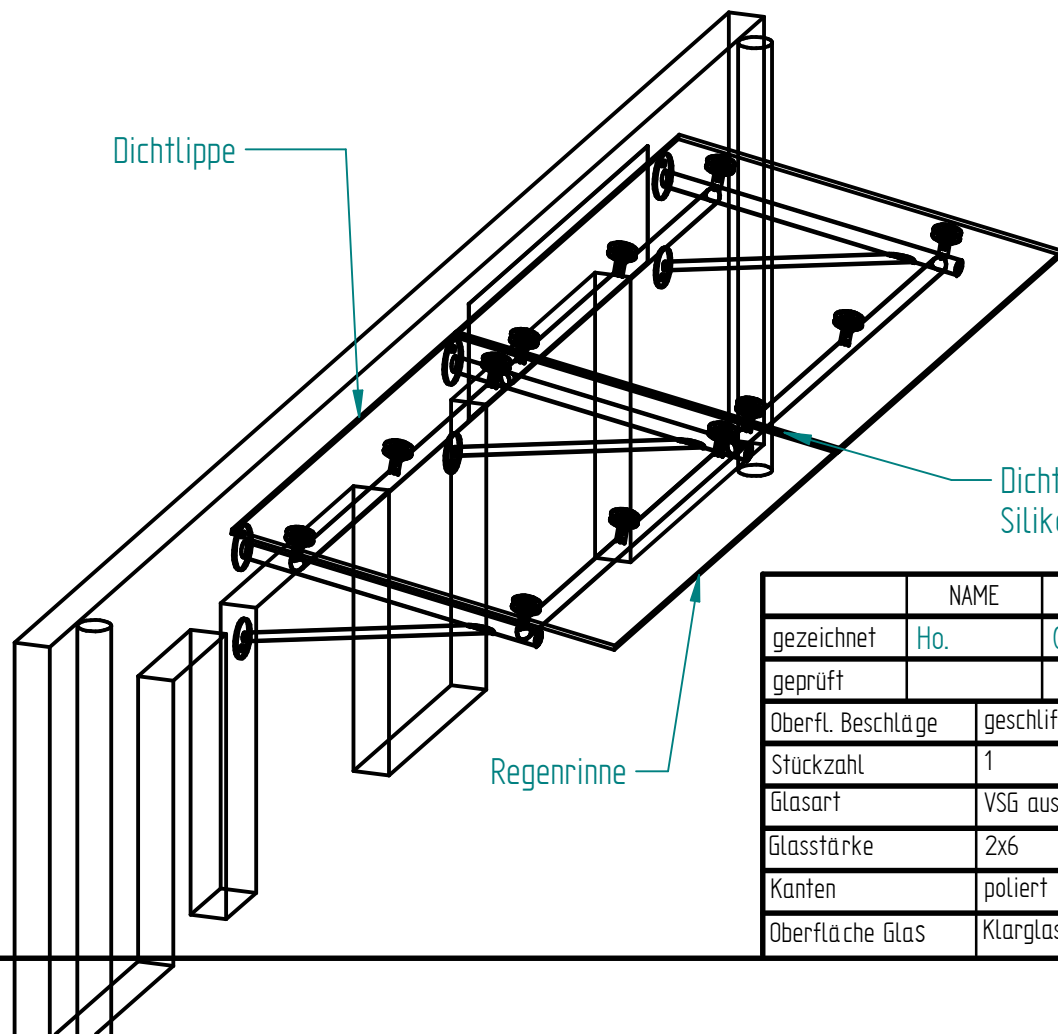
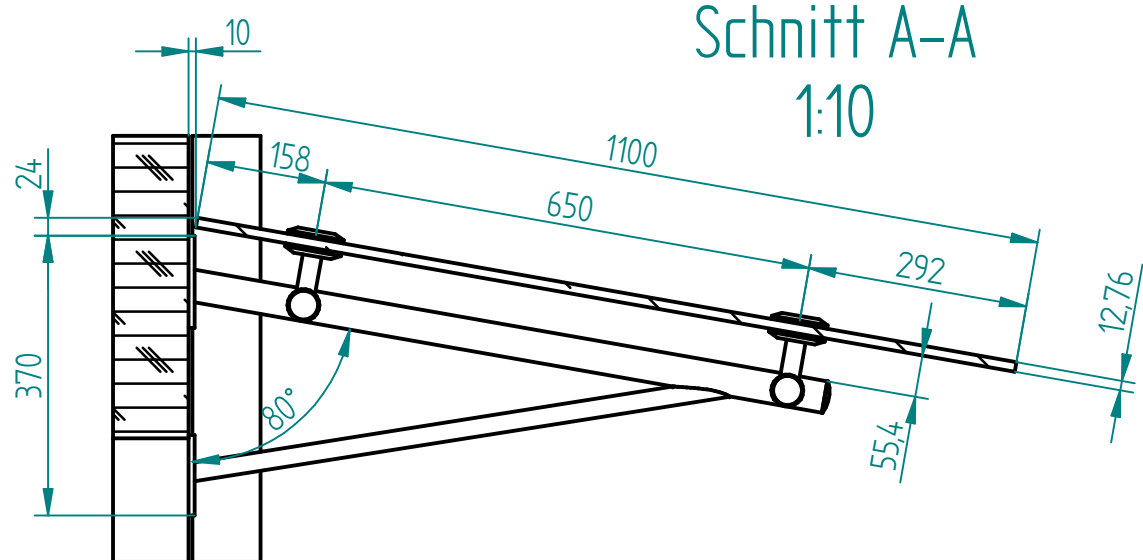


Schnitt A-A
1:10



	NAME	DATE	Glasprofi24		
gezeichnet	Ho.	06/12/12	Kunde: <input type="text"/>		
geprüft					
Oberfl. Beschläge	geschliffen		SIZE Benennung: <input type="text"/>		
Stückzahl	1				
Glasart	VSG aus TVG		A3	Benennung: Vordach TRAVE ; 3250x1100; 2x6	REV
Glasstärke	2x6				
Kanten	poliert		FILE NAME: <input type="text"/> TRAVE_A_3250x1100_2x6.dft		
Oberfläche Glas	Klarglas		SCALE: M 1:10	WEIGHT:	