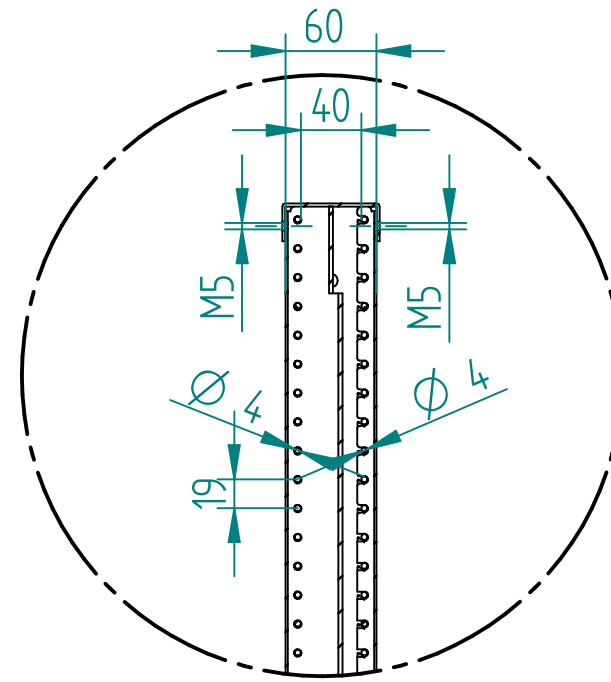
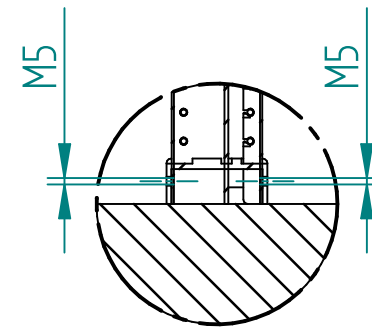


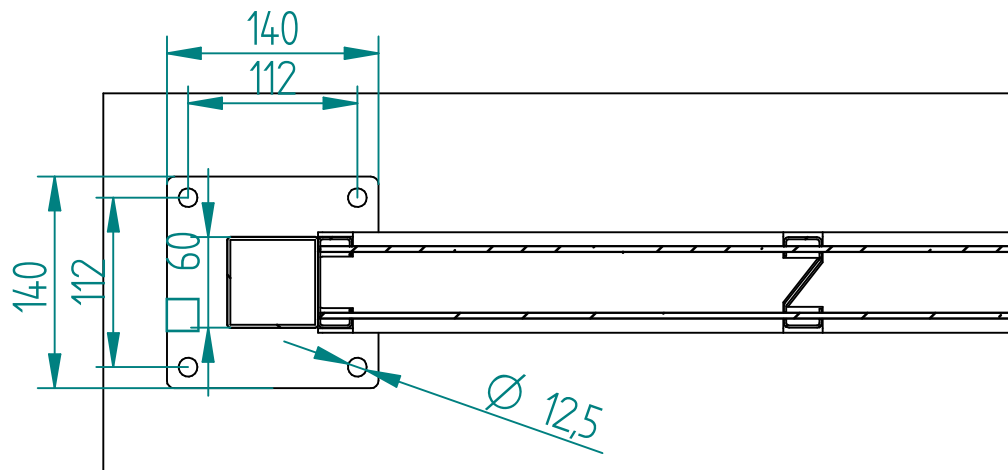
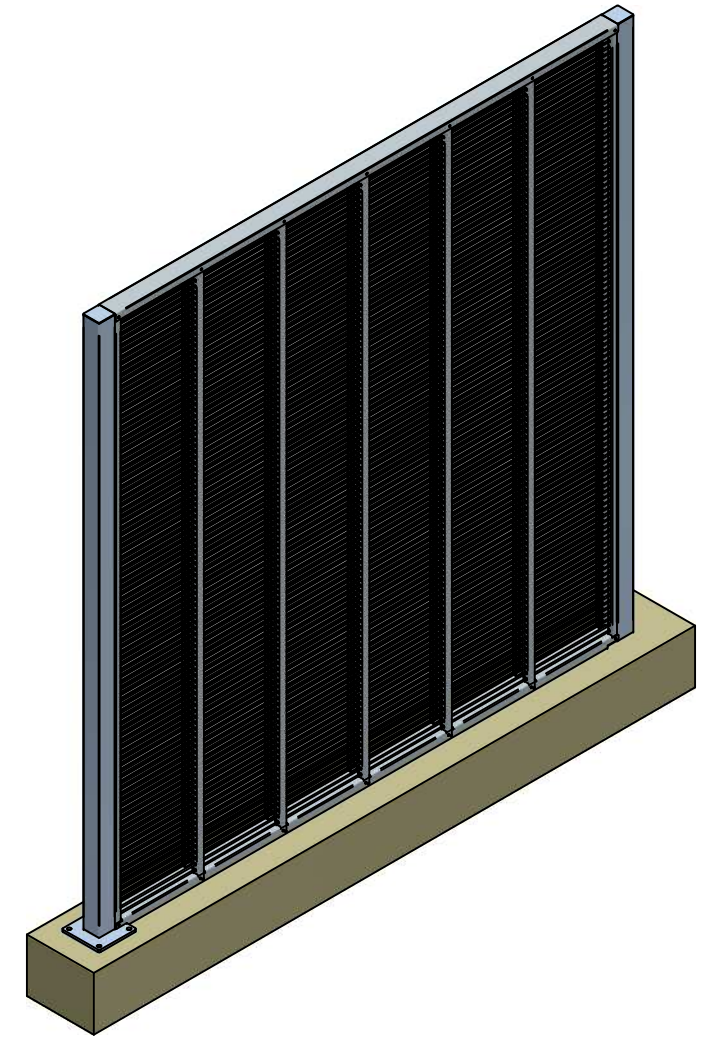
Schnitt A-A



EINZELHEIT B

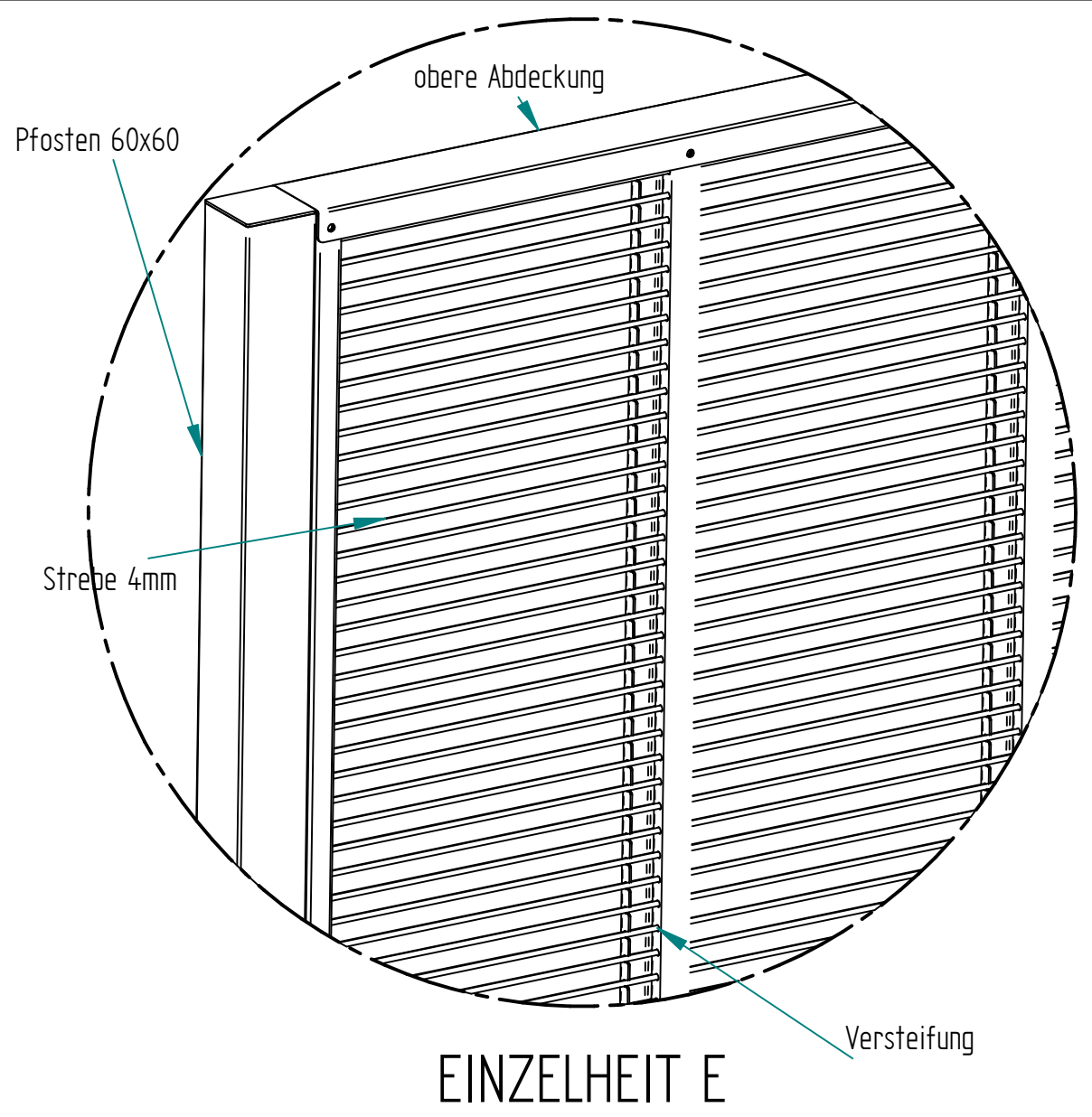
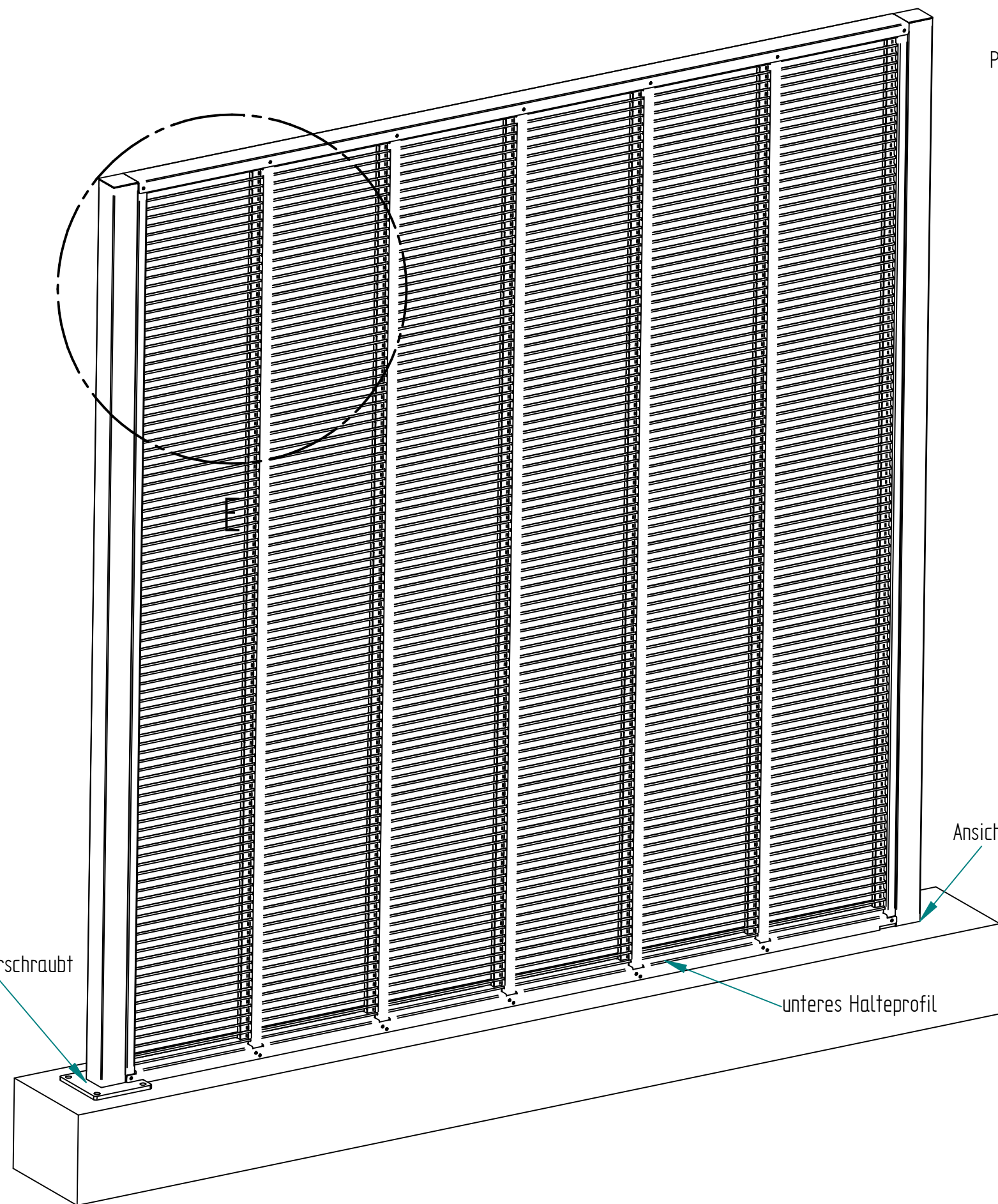


EINZELHEIT D



Schnitt C-C

Metalleigenschaften		Stückzahl		Version:	Allgemeintoleranzen (nicht gelten für Gläser) DIN ISO 2768-VL	Glasprofi24
Material:	1.4301 (V2A)	1	A			
Oberfläche:	geschliffen K240	Blatt	Maßstab:	Bearbeiter:	Zeichnungsdatum:	
Glaseigenschaften:		A3	1:10	Hofmann	08.04.2021	
Glasart		Kunde / Auftragsnummer:				
Glasstärke		-				
Kanten		Benennung:				
Glas		Gabionen				
Beschichtung		FILE NAME: Vorlage Gabione WS.dft				
Sonstiges						



Ansicht Pfosten verschraubt

Ansicht Pfosten betoniert

unteres Halteprofil

Metalleigenschaften		Stückzahl 1		Version: A	Allgemeintoleranzen (nicht gelten für Gläser) DIN ISO 2768-vL	Glasprofi24
Material:	1.4301 (V2A)	Blatt	A3	Maßstab: 1:10		
Oberfläche: geschliffen K240		Kunde / Auftragsnummer:		Bearbeiter: Hofmann	Zeichnungsdatum: 08.04.2021	
Glaseigenschaften:		Benennung: Gabionen				
Glasart		FILE NAME: Vorlage Gabione WS.dft				
Glasstärke						
Kanten						
Glas						
Beschichtung						
Sonstiges						