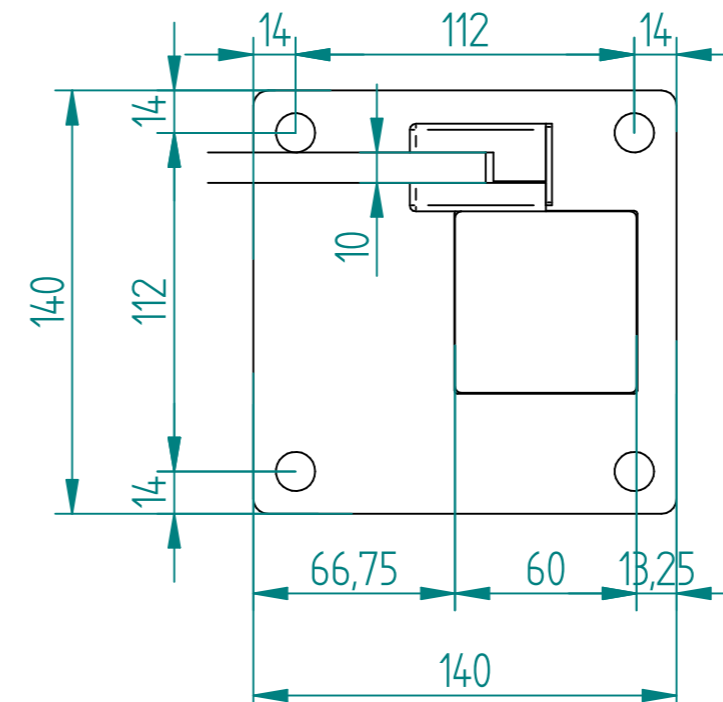
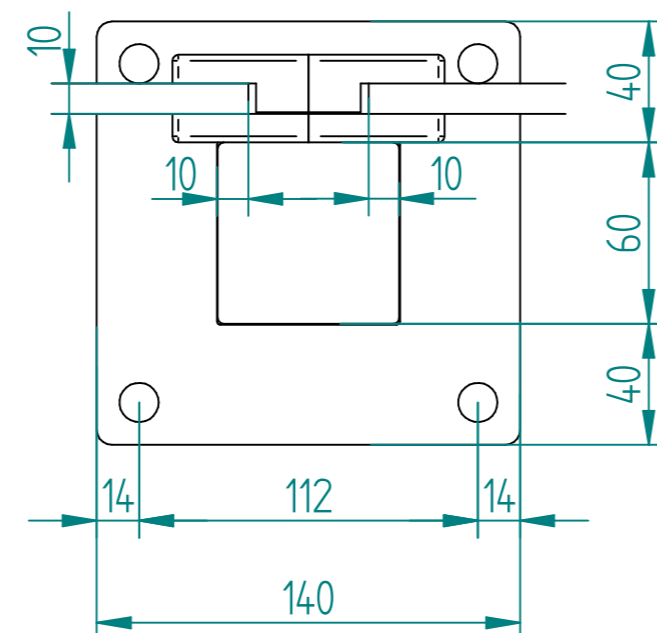
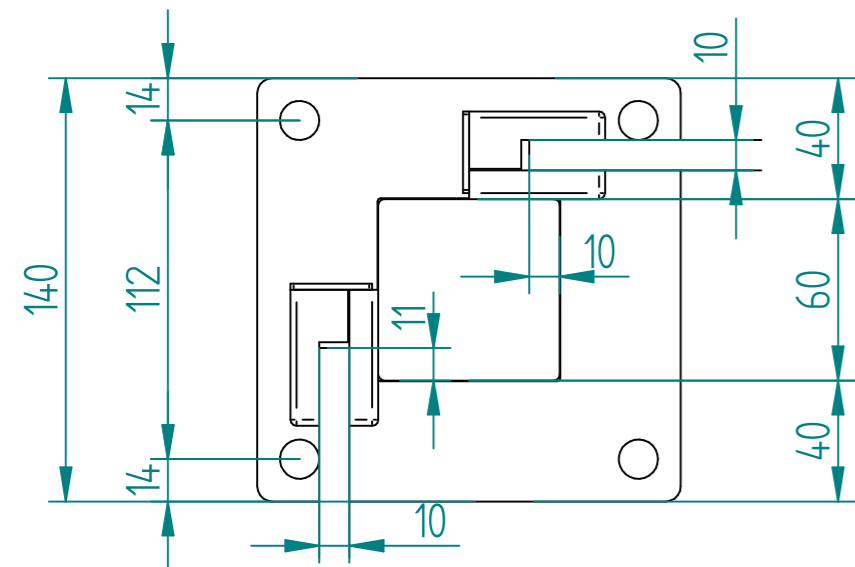


EINZELHEIT A  
1:2,5

EINZELHEIT B  
1:2,5

EINZELHEIT C  
1:2,5



Metalleigenschaften		Stückzahl	1	Version:	Allgemeintoleranzen (nicht gelten für Glas!) DIN ISO 2768- <i>vt</i>	Blatt	A2	Maßstab:	1:10	Bereiter:	Ho.	Zeichnungsdatum:	19.07.2018	
Material:	V2A													Kunde / Auftragsnummer:
Oberfläche:	geschliffen K240	Benennung: Devitro / Technische Zeichnung												
Glaseigenschaften:		DEVITRO E												
Glasart:	ESG													
Glasstärke:	10													
Kanten:	poliert													
Glas:	Klarglas													
Beschichtung:														
Sonstiges:														